

■ロックナットレンチ (口サイズ9.5mm)

汎用

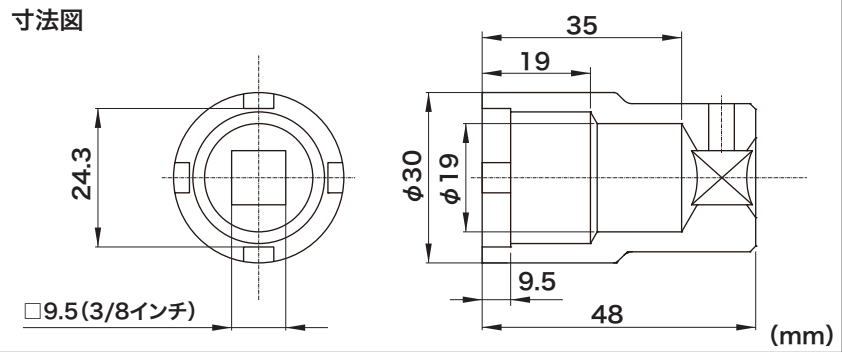
クラッチ、及びクランクシャフトの固定に使われるロックナットの着脱に使用する特殊工具です。レンチ奥行きを十分に確保しており、GROM/MSX 125のクランクシャフトの様に、ロックナットを締め込んだ際のネジ部飛び出しが多い車両に対応しております。

レンチ本体は特殊鋼材を使用し、高強度に仕上げております。レンチ差し込み口は用途の多い9.5mm(3/8インチ)。

※インパクトレンチの使用は出来ません。



00-01-1681



品名	ロックナットレンチ (口サイズ9.5mm)
対象車両	汎用(GROM/MSX125等)
品番	00-01-1681
JANコード	4514162231524
価格(税抜)	¥1,800
発売日	発売中

注文書

SPECIAL PARTS TAKEGAWA 行

品名	品番	価格(税抜)	JANコード	注文数
ロックナットレンチ(口サイズ9.5mm)	00-01-1681	¥1,800	4514162231524	

〒584-0069 大阪府富田林市錦織東3丁目5番16号
(株)スペシャルパーツ武川 TEL 0721-25-1357

お客様先様名

FAX 0721-24-5059

様